

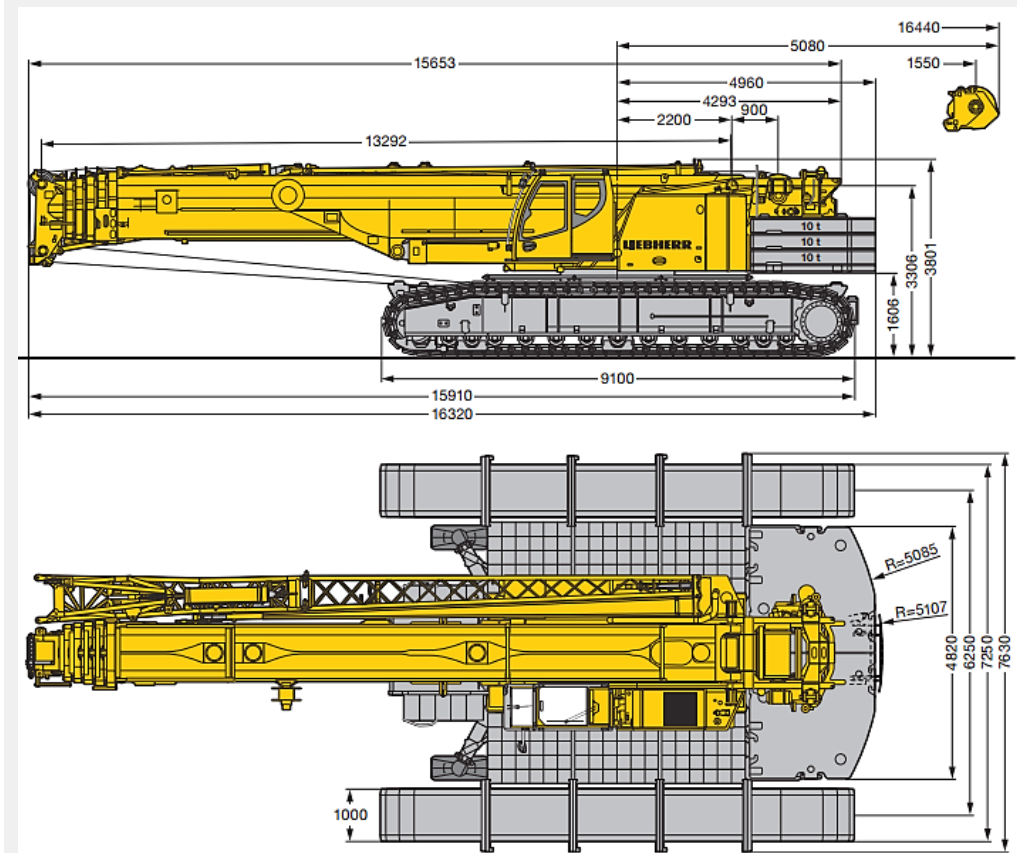
Kran 24 - Liebherr LTR 1220



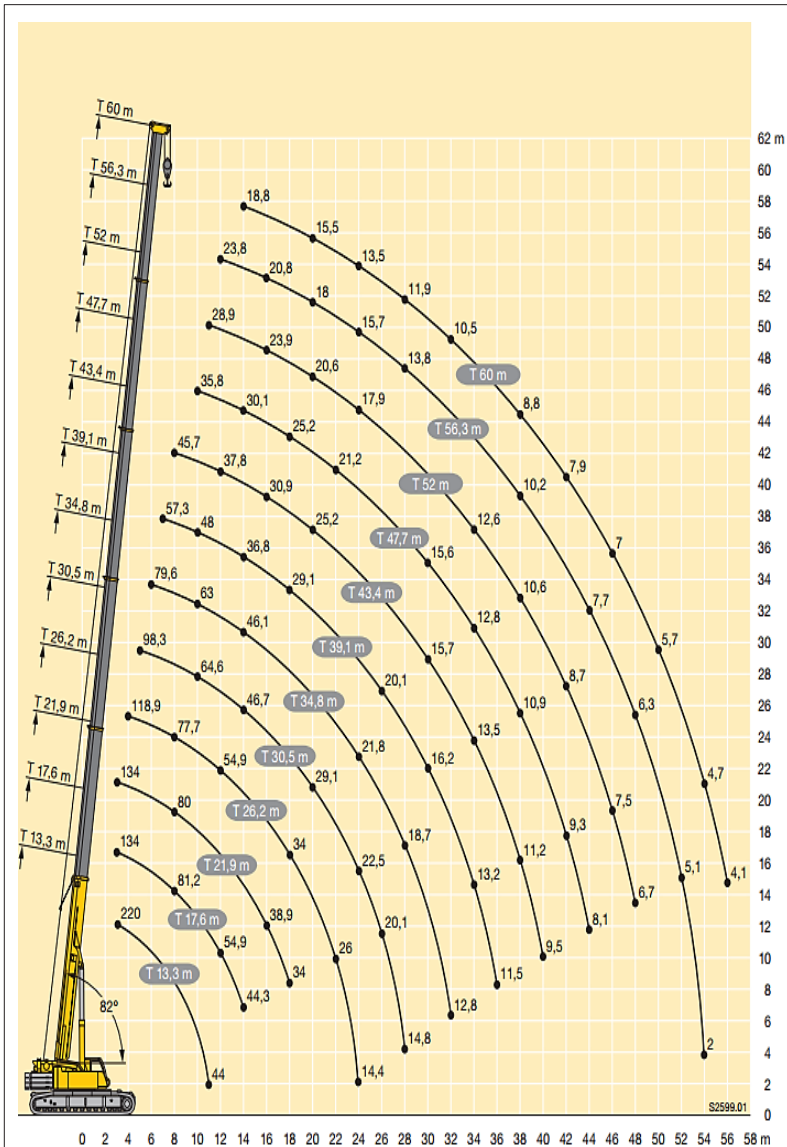
Specifications

Maximum rated load at 3.0 m working radius	220 tons
Main boom	13,3 m - 60 m
Superstructure-/central ballast	70 t / 20 t
Engine output	230 kW
Travel speed	0 - 2,5 km/h

Dimensions - mm



Kran 24 - Liebherr LTR 1220



m	EN											m		
	13,3 m	17,6 m	21,9 m	26,2 m	30,5 m	34,8 m	39,1 m	43,4 m	47,7 m	52 m	56,3 m		60 m	
3	220	134	134	134									3	
3,5	149	134	134	134									3,5	
4	140,1	130,9	130,6	130,1	118,9								4	
4,5	127,5	122,1	122,2	121,1	119,1								4,5	
5	118,3	114,3	114	111	109,6	98,3							5	
6	104,1	100,9	101,5	98,8	96,3	94,4	79,6						6	
7	92,6	89,6	90,4	88,5	86	84,1	78,5	57,3					7	
8	82,4	80,4	81,2	80	77,7	75,9	75,5	54,5	45,7				8	
9	72,8	72,5	73,3	73	70,9	70,3	68,8	51,2	43,9				9	
10	62,2	62,2	66,5	66,7	65,1	64,6	63	48	41,8	35,8			10	
11	44	44	60,3	60,6	60,1	59,7	58,2	44,9	39,6	34,4	28,9		11	
12			54,9	55,2	54,9	55,4	53,9	41,9	37,8	32,9	27,9	23,8	12	
14			44,3	46,1	46,1	46,7	46,1	36,8	34,3	30,1	25,9	22,3	18,8	14
16				38,9	39,7	39,3	38,7	32,6	30,9	27,6	23,9	20,8	17,7	16
18				34	34	33,6	32,9	29,1	27,9	25,2	22,1	19,3	16,5	18
20					29,5	29,1	28,4	26,9	25,2	23,1	20,6	18	15,5	20
22					26	25,5	24,8	25,1	22,9	21,2	19,1	16,8	14,5	22
24					14,4	22,5	21,8	22,6	20,9	19,5	17,9	15,7	13,5	24
26						20,1	20,4	20,1	19,1	18,1	16,7	14,7	12,7	26
28						14,8	18,7	18	17,2	16,9	15,6	13,8	11,9	28
30							16,9	16,2	15,7	15,6	14,6	12,9	11,2	30
32							12,8	14,6	14,4	14,2	13,6	12,2	10,5	32
34								13,2	13,5	12,8	12,6	11,5	9,9	34
36								11,5	12,2	11,7	11,7	10,8	9,4	36
38									11,2	10,9	10,6	10,2	8,8	38
40									9,5	10,2	9,6	9,4	8,3	40
42										9,3	8,7	8,5	7,9	42
44										8,1	8,2	7,7	7,5	44
46											7,5	7	7	46
48											6,7	6,3	6,4	48
50												5,7	5,7	50
52												5,1	5,2	52
54												2	4,7	54
56												4,1	5,6	56

* 0° = nach hinten/vorne - over rear/front - en arrière/avant - sulla parte posteriore/sulla parte anteriore
 hacia atrás/hacia delante - при выдвинутой назад стреле/вперед

1_242_00090_00_001 / 00100_00_001