

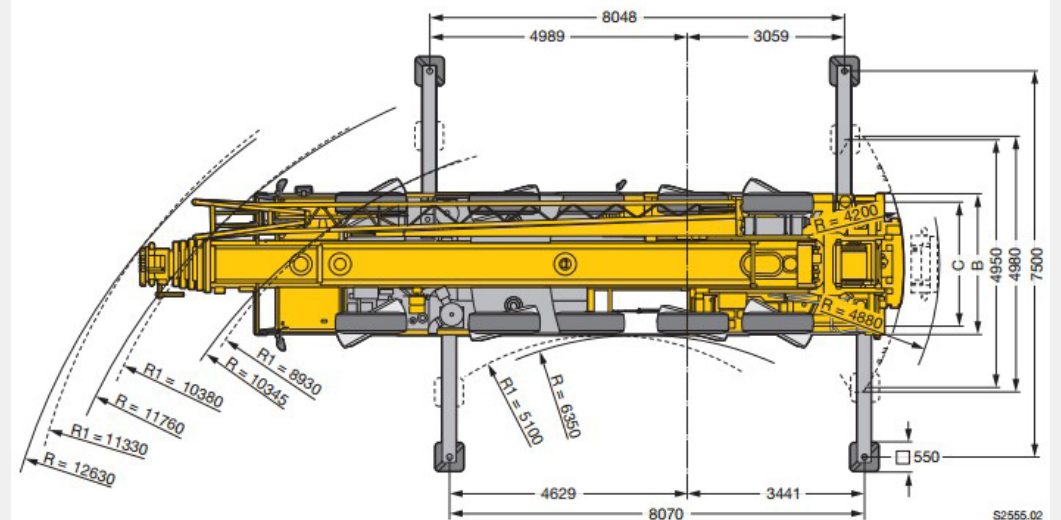
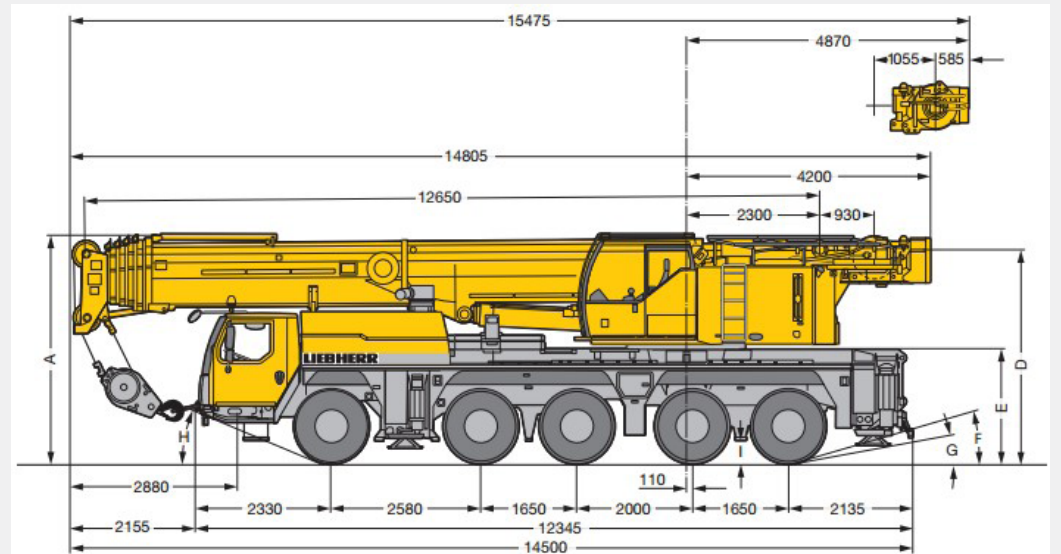
Kran 22 - Liebherr LTM 1130



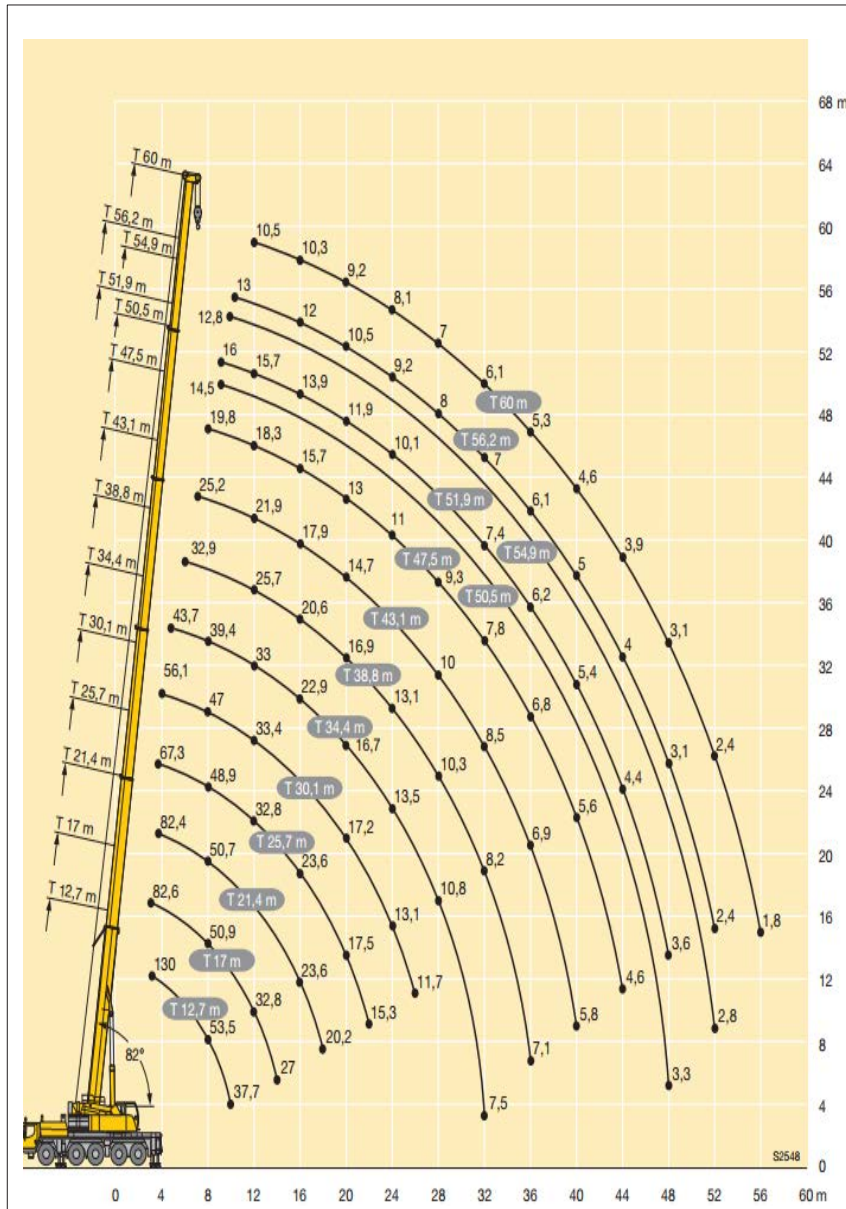
Specifications

Maximum rated load at 3.0 m working radius	130 tons
Telescopic boom	12,7 - 60 m
Carrier engine / output	Liebherr, 6 cylinder, Turbo-Diesel, 370 kW
Crane engine / output	Liebherr, 4 cylinder, Turbo-Diesel, 129 kW
Drive / steering	10 x 8 x 10
Travel Speed	60 km/h
Operational weight	60 t
Total counterweight	42 t

Dimensions - mm



Kran 22 - Liebherr LTM 1130



m	EN													m		
	12,7 m	17 m	21,4 m	25,7 m	30,1 m	34,4 m	38,8 m	43,1 m	47,5 m	50,5 m	51,9 m	54,9 m	56,2 m		60 m	
3	130	82,6	82,6												3	
3,5	92,4	82,6	82,6	82,4	67,3										3,5	
4	86	82,6	82,3	79,5	66,3	56,1									4	
4,5	80,4	79,9	76,7	73,9	65,3	55,4									4,5	
5	75,5	74,5	71,9	69,1	64,3	54,7	43,7								5	
6	67,2	64,7	63,9	61,3	60,1	52,2	42,5	32,9							6	
7	60,1	56,9	57,6	55,9	53,9	49,3	41	32	25,2						7	
8	53,5	50,2	50,9	50,7	48,9	47	39,4	31,1	24,7	19,8					8	
9	46,8	44,6	45,3	45,5	44,7	43,9	37,9	30,2	24,1	19,5	14,5	16			9	
10	37,7	37,7	40,4	40,6	40,4	40,5	36,5	28,9	23,5	19,1	14,5	16	12,8		10	
11			36,3	36,4	36,3	36,8	35,1	27,3	22,9	18,7	14,2	15,9	12,8	13	11	
12			32,8	33	32,8	33,4	33	25,7	21,9	18,3	13,7	15,7	12,7	13	10,5	12
14			27	27,5	27,9	27,7	27,2	23	19,8	17,1	12,7	14,9	12,2	12,6	10,5	14
16				23,6	23,6	23,3	22,9	20,6	17,9	15,7	11,7	13,9	11,5	12	10,3	16
18				20,2	20,2	19,9	19,5	18,5	16,2	14,3	10,8	12,9	10,7	11,2	9,9	18
20				17,5	17,2	16,7	16,9	14,7	13	9,9	11,9	9,9	10,5	9,2	9,2	20
22				15,3	15	14,7	15	13,5	12	9,1	10,9	9,2	9,8	8,6	22	
24					13,1	13,5	13,1	12,2	11	8,4	10,1	8,5	9,2	8,1	24	
26					11,7	12,1	11,6	11	10,2	7,7	9,3	8	8,6	7,5	26	
28						10,8	10,3	10	9,3	7,1	8,6	7,4	8	7	28	
30							9,7	9,2	9,3	8,3	6,6	8	6,9	7,5	6,6	30
32							7,5	8,2	8,5	7,8	6,1	7,4	6,5	7	6,1	32
34								7,8	7,6	7,2	5,6	6,8	6	6,5	5,7	34
36								7,1	6,9	6,8	5,3	6,2	5,7	6,1	5,3	36
38									6,2	6,2	4,9	5,9	5,3	5,6	4,9	38
40									5,8	5,6	4,6	5,4	5	5	4,6	40
42										5,1	4,3	4,9	4,7	4,5	4,3	42
44										4,6	4	4,4	4,4	4	3,9	44
46											3,8	4	4	3,5	3,5	46
48											3,3	3,6	3,6	3,1	3,1	48
50													3,2	2,8	2,8	50
52													2,8	2,4	2,4	52
54															2,1	54
56															1,8	56

* nach hinten - over rear - en arrière - sul posteriore - hacia atrás - стрела повернута назад

t_205_00001_00_000 / 00301_00_000