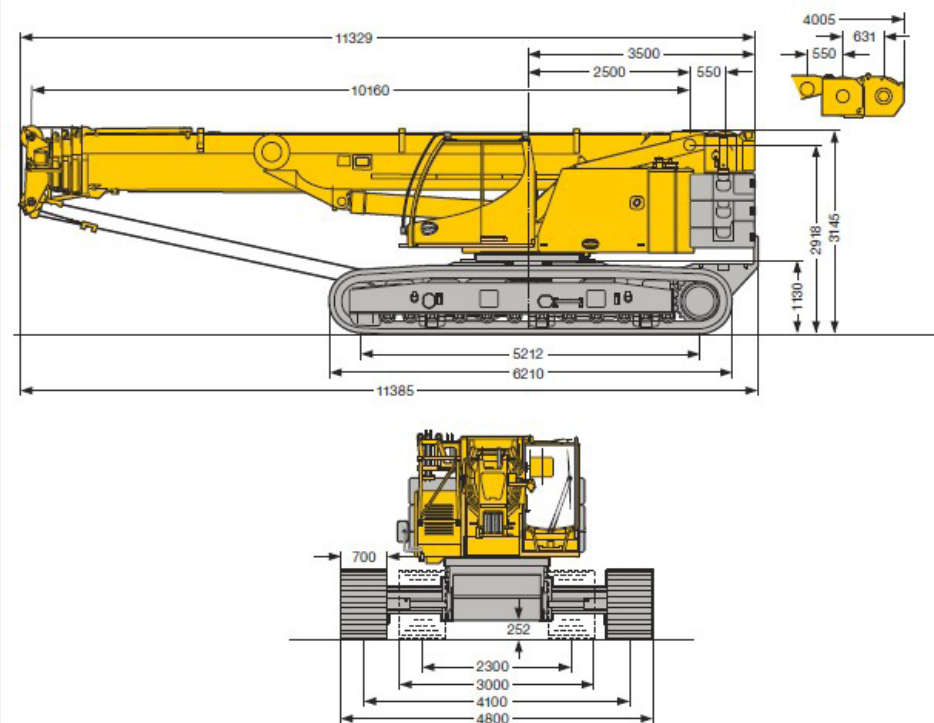


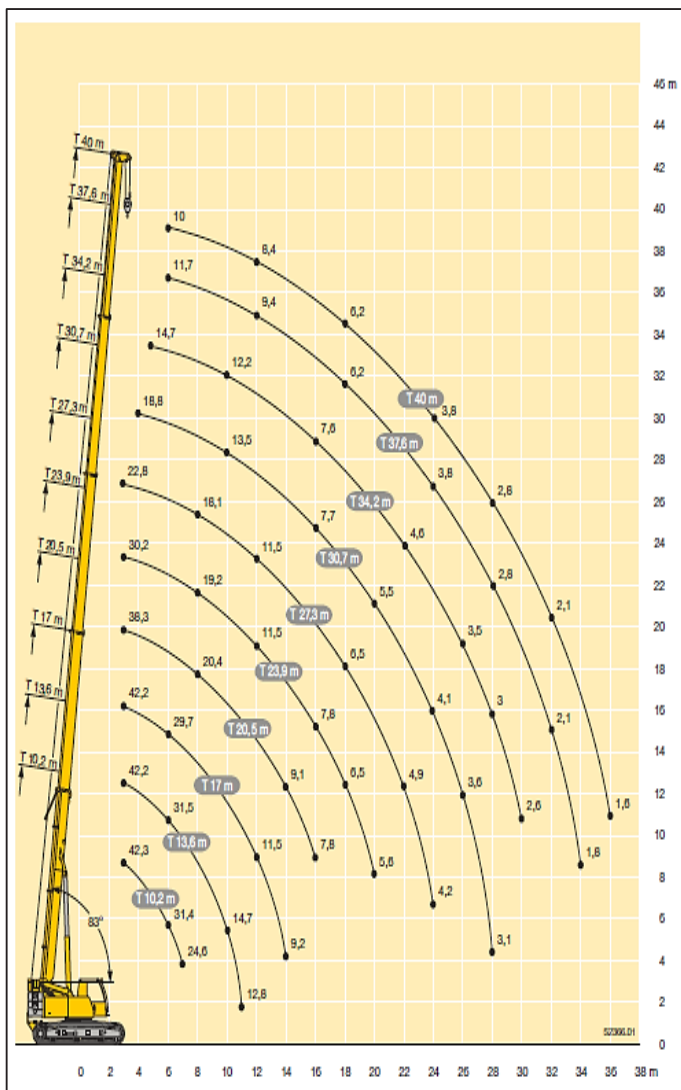


Specifications

Maximum rated load at 2.0 m working radius	60 tons
Max. load moment	188 tm
Main boom	10.2 m - 40 m
Lattice jib	9.5 m - 16 m
Superstructure-/central ballast	15.6 t / 10 t
Engine output	129 kW
Travel speed	0 - 3,0 km/h

Dimensions - mm





m	EN										m	
	10,2 m	13,6 m	17 m	20,5 m	23,9 m	27,3 m	30,7 m	34,2 m	37,6 m	40 m		
2	60	55,7	41,8	41,4	37,2						2	
2,5	56,4	52,6	42,2	41,8	38	29,8					2,5	
3	51,6	49,8	42,2	42,2	38,3	30,2	22,8				3	
3,5	42,3	46,6	42,3	41,3	38,1	30,2	23,3				3,5	
4	34,1	43,5	41,6	39	37,1	30,2	23,7	18,8			4	
4,5	28,4	40,2	38,8	36	33,8	30,2	23,9	19,1	14,7		4,5	
5	24,3	36,8	35,5	33,4	31,5	30,1	23,7	19,1	14,9		5	
6	17,7	31,7	31,6	30	28,5	27	21,9	18,4	14,9	11,7	10	6
7	13,4	25,2	25,6	25,2	24,4	22,9	20,1	17,1	14,4	11,6	10,1	7
8			21	21,1	20,8	19,6	18,3	15,9	13,7	11,3	9,9	8
9			17,6	17,9	17,8	17,1	16,1	14,8	13	10,8	9,6	9
10			15	15,3	15,3	15	14,4	13,7	12,2	10,3	9,3	10
11			13	13,3	13,3	13,1	13,2	12,2	11,5	9,8	8,8	11
12				11,7	11,7	11,5	11,8	11	10,8	9,4	8,4	12
14				9,4	9,3	9,6	9,4	9,3	9	8,4	7,6	14
16					7,9	7,9	7,7	7,8	7,6	7,6	7	16
18						6,6	6,5	6,6	6,5	6,4	6,3	18
20						5,7	5,8	5,6	5,5	5,4	5,4	20
22							5	4,8	4,7	4,5	4,5	22
24							4,2	4,1	4	3,8	3,8	24
26								3,6	3,5	3,3	3,3	26
28								3,1	3	2,8	2,8	28
30									2,6	2,5	2,5	30
32										2,1	2,1	32
34										1,8	1,8	34
36											1,6	36