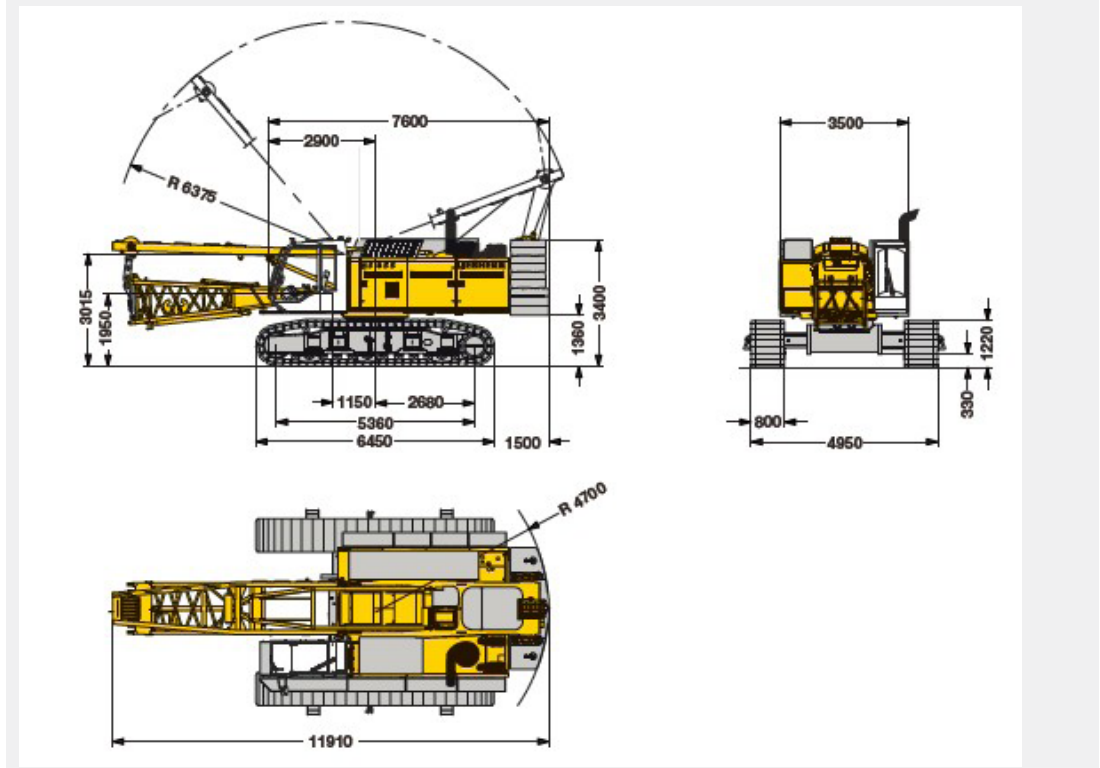


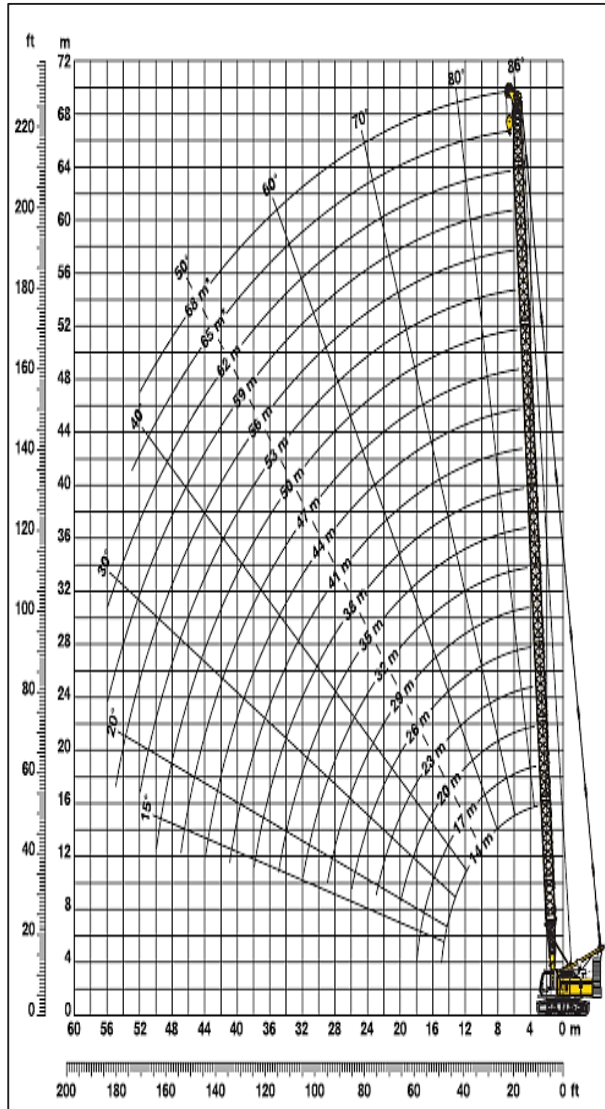


## Specifications

Maximum rated load at 3,6 m working radius	90 tons
Net weight (basic boom)	89 tons
Max. winch line pull 1. layer	160/200/250 kN
Max. main boom	62 m
Engine	612 hp
Max. boom length with clamshell	29 m
Max. boom length with dragline	29 m
Travel speed	0 - 1,34 km/h

## Dimensions mm





JIS Rating		The rated loads shown don't exceed 78% of tipping loads with the machine on firm level ground																
Crane Boom in 360° Working Area																		
Capacities in metric tons for boom lengths from 11 to 62 m																		
Counterweight 26,3 t																		
Boo m lengt h	11	14	17	20	23	26	29	32	35	38	41	44	47	50	53	56	59	62
Ra- dius i meter	t	t	t	t	t	t	t	t	t	t	t	t	t	t	t	t	t	t
3.2				90,0														
4.0	84,3	88,1	83,7	77,9	72,6	68,3	64,2	60,0										
5.0	72,4	68,0	64,0	60,5	57,2	54,3	51,6	49,1	47,0	44,9	39,8	32,6						
6.0	57,2	54,3	51,7	49,2	47,0	44,9	43,0	41,1	39,6	38,1	38,8	32,6	28,7	25,2	21,9	19,5	16,2	
7.0	46,8	45,1	43,2	41,4	39,7	38,2	36,7	35,3	34,2	32,9	31,7	30,6	28,7	25,2	21,9	19,5	16,2	14,4
8.0	38,3	38,5	37,1	35,6	34,3	33,1	31,9	30,8	29,9	28,9	27,9	27,0	26,2	25,2	21,9	19,5	16,2	14,4
10.0	27,6	28,0	28,1	27,7	26,8	25,9	25,1	24,3	23,8	23,0	22,3	21,6	21,1	20,6	19,9	18,5	15,6	14,1
11.0	24,3	24,5	24,6	24,6	24,1	23,3	22,6	21,9	21,5	20,9	20,3	1,7	19,3	18,7	18,2	17,5	15,1	13,5
12.0	20,6	21,7	21,8	21,8	21,8	21,3	2,6	20,0	19,7	19,1	18,5	18,0	17,6	17,1	16,6	16,1	14,6	13,0
14.0		17,6	17,8	17,7	17,7	17,6	17,3	16,8	16,6	16,1	15,8	15,2	14,9	14,5	14,1	13,6	13,2	12,0
18.0			12,5	12,5	12,5	12,4	12,3	12,2	12,3	12,0	11,8	11,3	11,1	10,8	10,5	10,1	9,9	9,8
20.0				10,7	10,7	10,7	10,6	10,5	10,6	10,5	10,2	9,9	9,8	9,4	9,1	8,8	8,7	8,4
22.0					9,3	9,3	9,2	9,1	9,2	9,1	9,0	8,7	8,6	8,3	8,0	7,8	7,6	7,3
26.0						7,1	7,1	7,0	7,1	7,0	6,9	6,7	6,8	6,6	6,3	6,	6,0	5,7
28.0							6,3	6,2	6,3	6,2	6,1	5,9	6,0	5,9	5,6	5,4	5,3	5,0
32.0								4,8	5,0	4,9	4,8	4,6	4,7	4,6	4,4	4,2	4,2	3,9
34.0									4,5	4,4	4,3	4,1	4,2	4,0	3,9	3,8	3,7	3,5
38.0										3,5	3,4	3,2	3,3	3,2	3,0	2,9	2,9	2,7
40.0											3,0	2,9	2,9	2,8	2,7	2,5	2,5	2,4
44.0												2,2	2,3	2,2	2,0	1,9	1,9	1,8
46.0													2,0	1,9	1,8	1,6	1,6	1,5
50.0														1,4	1,3	1,1	1,1	1,0
52.0															1,0			